

**Slimpack 3P**

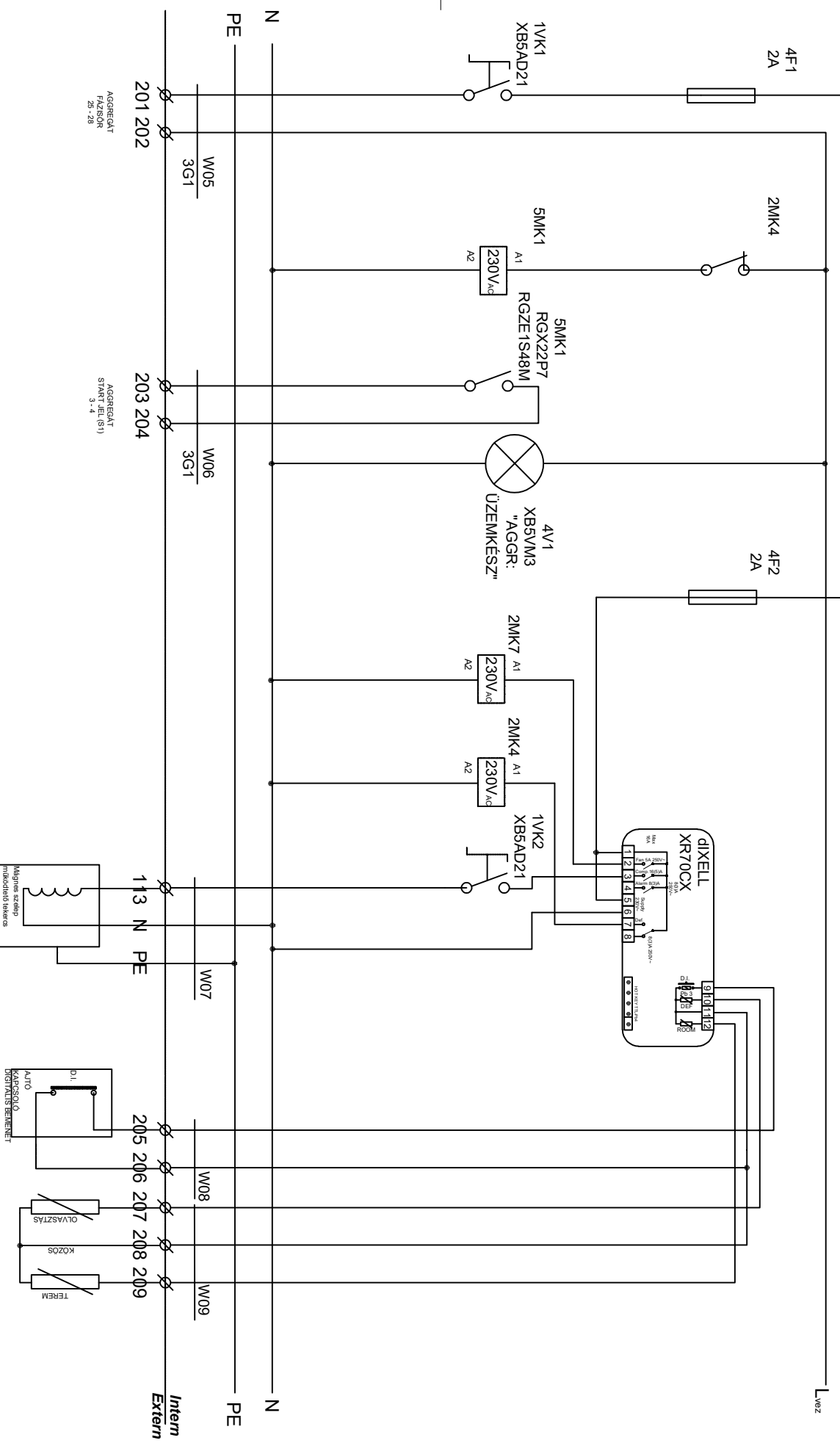
Készült: 2021.03.31. Megrendelő: Sós és Társa Hűtőtechnikai Zrt. H - 1163 Bp. Kövirózsa utca 5.

Létesítve: HŰTŐGÉP VEZÉRLÉS TÍPUSZEKERÉNY VILLAMOS KAPCSOLÁSI RAJZA

**S16**

1 2 3 4 5 6

L1  
L2  
L3  
L1  
L2  
L3  
L<sub>vez</sub>



# Slimpack 3P

Készült: 2021.03.31.

Megrendelő:

Sós és Társa Hűtőtechnikai Zrt. H - 1163 Bp. Kőrözsza utca 5.

Létesítrény: HŰTŐGÉP VEZÉRLÉS TÍPUSZSZEKRÉNY VILLAMOS KAPCSOLÁSI RAJZA

# S16

Lap: 2

A4