

Slimpack 3P külső vezérlő

Készült:	2021.03.31.	Megrendelő:	Sós és Társa Hűtéstechnikai Zrt. H - 1163 Bp. Kövirózsa utca 5.
Létesítmény:			HŰTŐGÉP VEZÉRLÉS TÍPUSSEZKERÉNY VILLAMOS KAPCSOLÁSI RAJZA

S10K

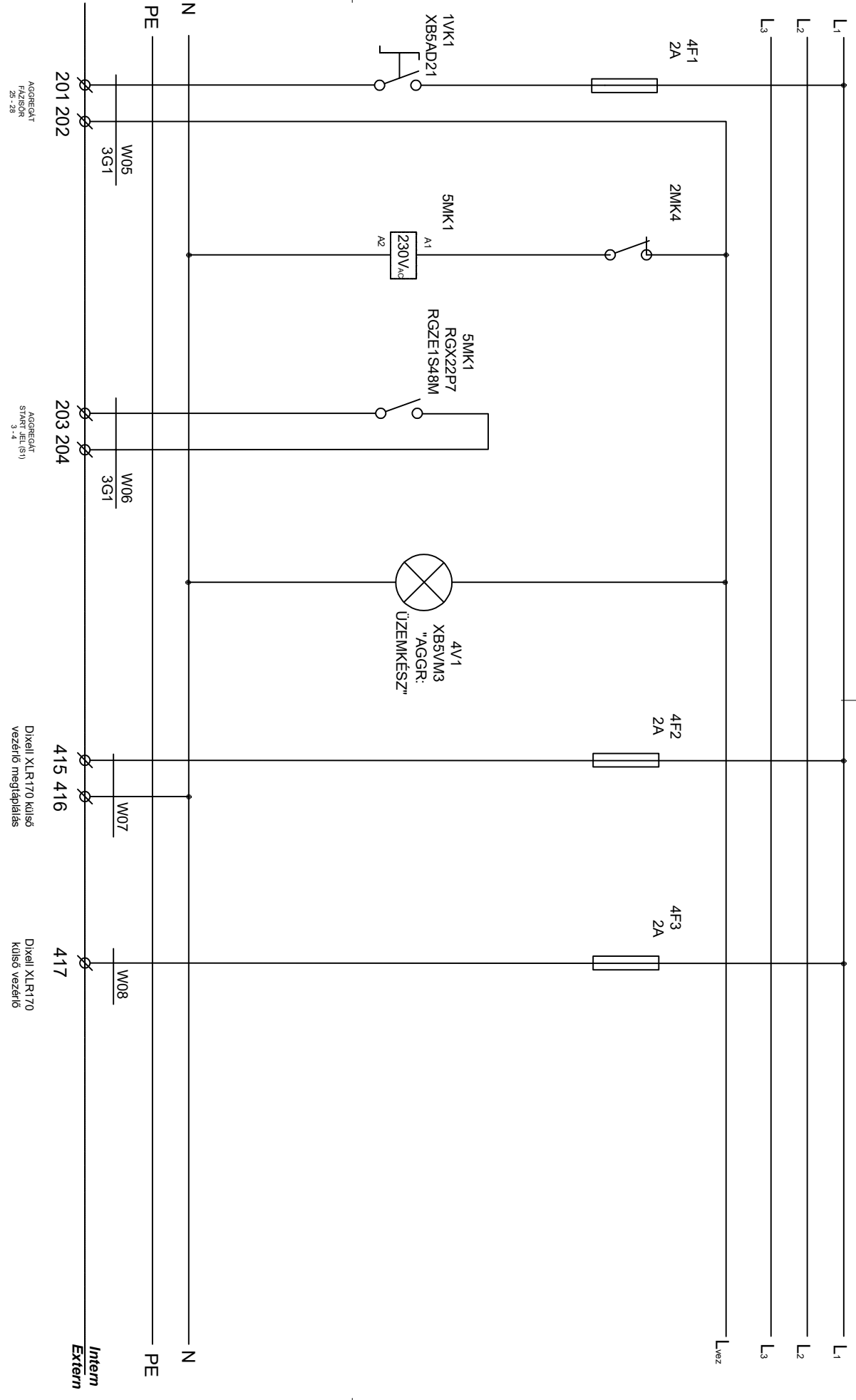
1 2 3 4 5 6

LEOLVASZTÁS MŰKÖDTETÉS
I_{max} = 3 * 10A

ELP-VENT MŰKÖDTETÉS
P = 3 * 0,1 kW

MEGTÁPLÁLÁS

Intern
Extern



Slimpack 3P külső vezérlő

Készült: 2021.03.31.

Megrendelő:

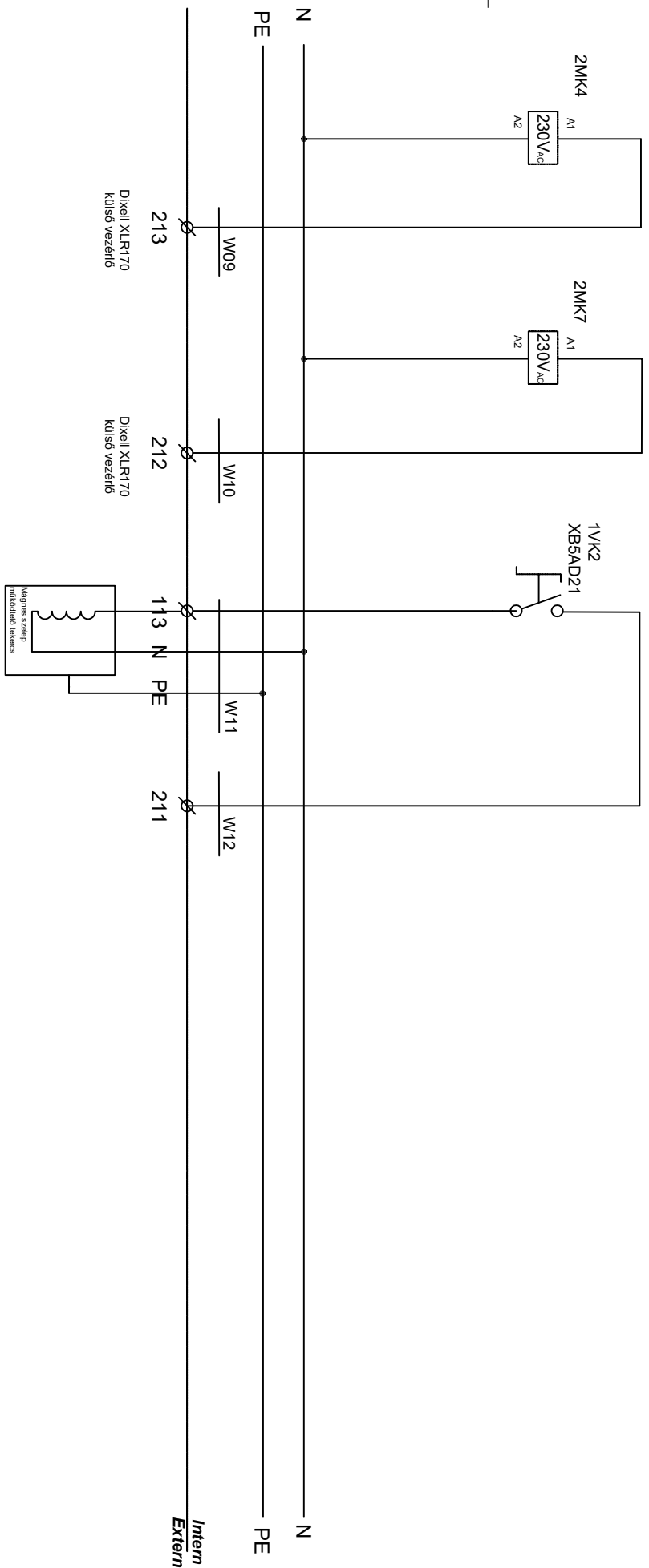
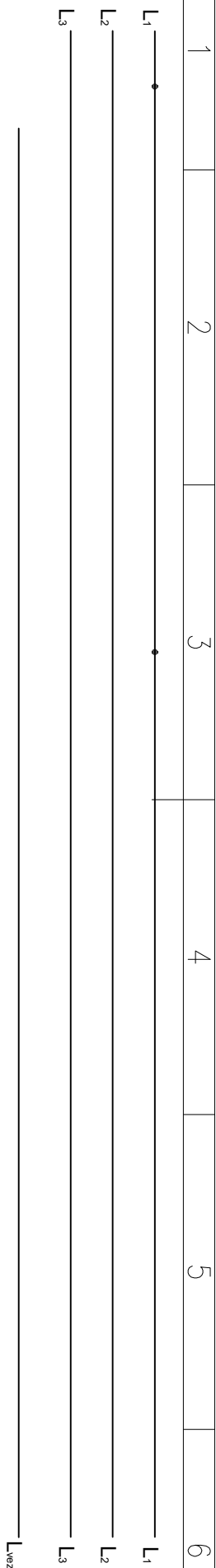
Sodás és Társa Hűtéstechnikai Zrt. H - 1163 Bp. Kövirózsa utca 5.

Létesítmény: HŰTŐGÉP VEZÉRLÉS TÍPUSSEZKÉRENY VILLAMOS KAPCSOLÁSI RAJZA

S10K

Lap: 2

Intern
Extern



SlimSlimpack 3P külső vezérlőpack

Készült:

2021.03.31.

Megrendelő:

Sós és Társa Hűtéstechnikai Zrt. H - 1163 Bp. Kövirózsa utca 5.

Létesítrény:

HŰTŐGÉP VEZÉRLÉS TÍPUSSEZKERÉNY VILLAMOS KAPCSOLÁSI RAJZA

S10K

Lap: 3

1 2 3 4 5 6

A4

411 417

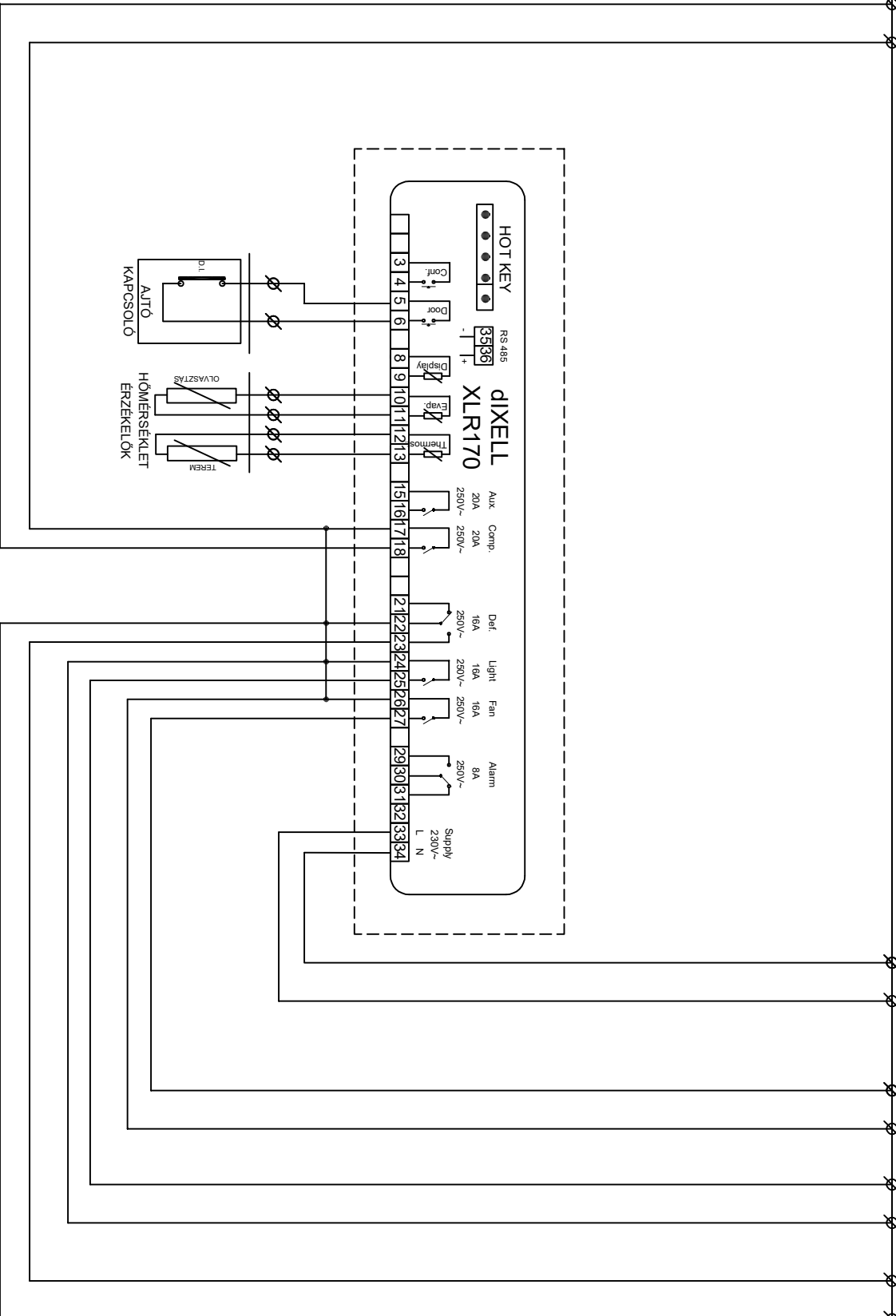
416 415

412 417

414 417

413 417

Intern
Extern



Slimpack 3P külső vezérlő

Készült:

2021.03.31.

Megrendelő:

Sodás és Társa Hűtéstechnikai Zrt. H - 1163 Bp. Kövirózsa utca 5.

Létesítmény:

HŰTŐGÉP VEZÉRLÉS TÍPUSSEZKÉRENY VILLAMOS KAPCSOLÁSI RAJZA

S10K

Lap: 4

A4