

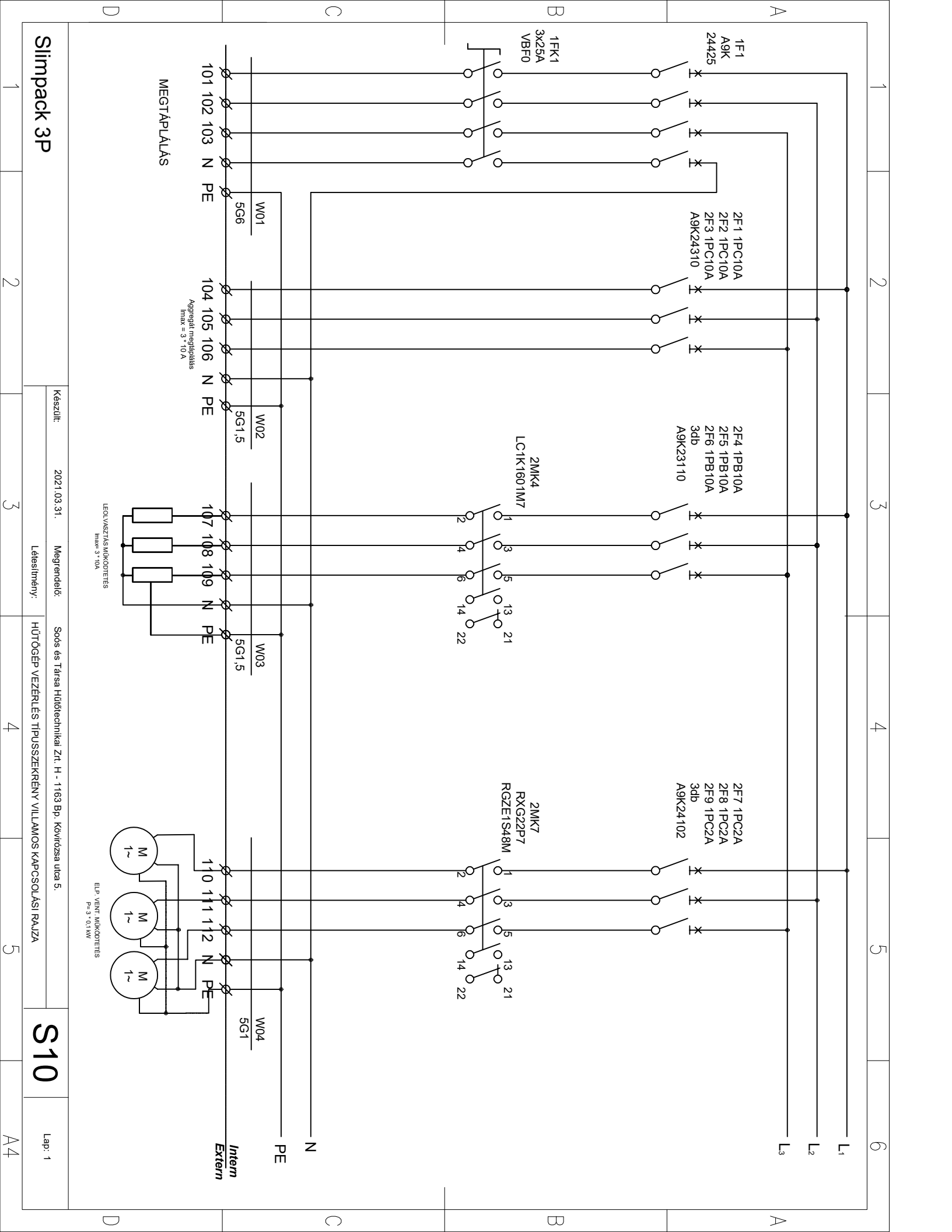
Slimpack 3P

Készült: 2021.03.31. Megrendelő: Sós és Társa Hűtéstechnikai Zrt. H - 1163 Bp. Kövirózsa utca 5.

Létesíttrény: HŰTŐGÉP VEZÉRLÉS TÍPUSSEZKERÉNY VILLAMOS KAPCSOLÁSI RÁJZA

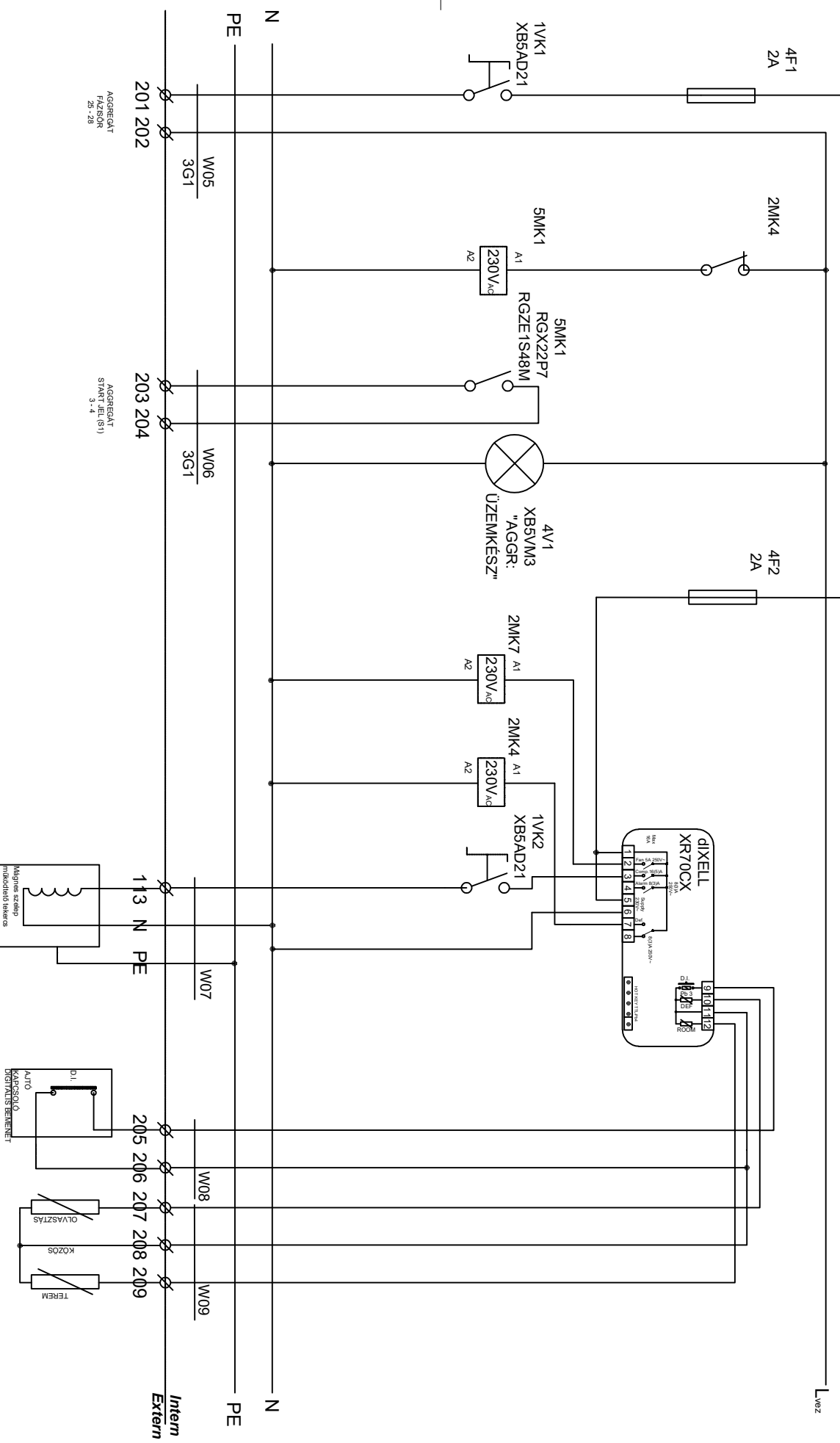
S10

Lap: 1



1 2 3 4 5 6

L1
L2
L3
L1
L2
L3
L_{vez}



Slimpack 3P

Készült: 2021.03.31.

Megrendelő: Létesítmény:

Sós és Társa Hűtőtechnikai Zrt. H - 1163 Bp. Kővirágosa utca 5.
HŰTŐGÉP VEZÉRLÉS TÍPUSSEZKERÉNY VILLAMOS KAPCSOLÁSI RAJZA

S10

Lap: 2

A4